

УДК 534.833.534

## РЕЗОНАНСНЫЙ ЗВУКОПОГЛОТИТЕЛЬ ВОЗДУШНОГО ШУМА

© 2021 г. Л. И. Казаков\*

Редакция журнала "Акустический журнал", физический факультет МГУ, Ленинские горы, Москва, 119991 Россия

\*e-mail: lev-kazakov@rambler.ru

Поступила в редакцию 14.06.2020 г.

После доработки 19.04.2021 г.

Принята к публикации 23.04.2021 г.

Рассмотрен звукопоглотитель, состоящий из набора параллельно работающих резонаторов Гельмгольца, представленный в разных вариантах исполнения. Даны теория и методика расчета широкополосного звукопоглощающего покрытия для звуконепроницаемой стенки, применимые и к другим родственным конструкциям. Приведен пример расчета акустических характеристик покрытия.

**Ключевые слова:** резонаторы Гельмгольца, акустическая проводимость, физическая осуществимость, компенсирующие резонаторы, поглощение звука

**DOI:** 10.31857/S0320791921040043

### ВВЕДЕНИЕ

Акустические резонаторы для звукопоглощения стали применяться с конца 30-х годов прошлого века [1]. Наиболее известное такое устройство – резонатор Гельмгольца, наиболее простое – масса на пружине. В качестве гидроакустического поглощающего покрытия вначале использовали тонкую разреженную завесу газовых пузырьков, примыкающую к защищаемой стенке. Эти опыты оказались успешными, что "... привело к изобретению резонансного покрытия" [2] в виде тонкого слоя резины с полостями. Первое такое резиновое покрытие "Альберих", созданное эмпирически, путем испытания многих образцов, имело толщину несколько миллиметров и полосу рабочих частот в одну октаву (9–18 кГц) [3]. В дальнейшем были разработаны новые принципы и конструкции звукопоглощающих устройств [4]. Так, в работах [5–7] предложены и исследованы необычные звукопоглотители, в которых резонаторы (массы на пружинах в [5], массы на резиновых стержнях в [6, 7]) крепятся упругими элементами к защищаемой стенке "не со стороны падающих звуковых волн ..., а с тыльной стороны стенки" [6].

Резонансный звукопоглотитель по А.С. № 446898 [8] предназначен для подавления широкополосных либо тональных шумов в производственных помещениях и на транспорте. Он может быть также использован для этих же целей или для коррекции акустических характеристик в залах, аудиториях, студиях, салонах, жилых помещениях и т.п.

Звукопоглотитель состоит из унифицированных модулей (1 на рис. 1), каждый из которых содержит основной набор разделенных тонкими жесткими перегородками (2), параллельно работающих, настроенных на разные частоты резонаторов Гельмгольца (3) со щелевидными горлами (4), выходящими на лицевую панель и закрытыми фрикционным материалом (5), например, тканевым, увеличивающим сопротивление вязкого трения в горлах резонаторов. Настройкой собственных частот и добротностей резонаторов обеспечиваются либо требуемую характеристику звукопоглощения в широкой полосе частот (например, равномерную), либо сильное поглощение дискретных составляющих шума.

Сборкой модулей в различных вариантах получают следующие разновидности звукопоглотителей:

- одностороннее поглощающее покрытие (рис. 2), наносимое на звуконепроницаемую стенку (6);
- двусторонняя звукопоглощающая панель;
- звукопоглощающая "полоса" для заполнения углов помещения;
- объемные призматические звукопоглотители (рис. 3).

### РАСЧЕТ ШИРОКОПОЛОСНОГО ЗВУКОПОГЛОЩАЮЩЕГО ПОКРЫТИЯ

#### 1. *Сплошной спектр фиктивных резонаторов*

Будем пока считать, что об устройстве покрытия (рис. 2) известно лишь, что оно состоит из множества настроенных на разные частоты  $\omega_p$  ре-

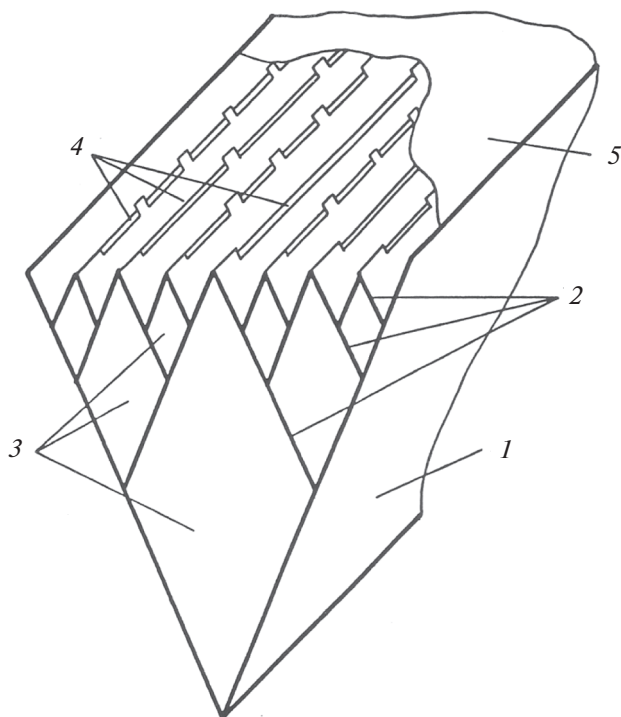


Рис. 1. Модуль основного набора резонаторов звукопоглотителя.

резонаторов Гельмгольца, причем горла всех резонаторов выходят на лицевую панель покрытия. Горла затянуты единым для всех резонаторов тонким фрикционным материалом с мелкими порами, имеющим независимое от частоты активное удельное сопротивление  $R_1$  и пренебрежимо малое реактивное [9, с. 170].

Поскольку фрикционный материал предназначен для уменьшения добротностей резонаторов до значений порядка единицы, т.е. в десятки раз, то всеми остальными потерями в резонаторах можно пренебречь. Предположим еще, что все резонаторы в поглотителе геометрически подобны, откуда следует:

$$\omega_p l(\omega_p) = \text{const},$$

где  $l(\omega_p)$  – линейный размер резонатора. При выполнении этих условий затухание примет вид

$$\eta(\omega, \omega_p) = \frac{\omega}{\omega_p} \delta, \quad \delta = \text{const} < 2,$$

а собственную частоту резонатора однозначно определяет его объем. Поэтому набор резонаторов поглотителя можно представить объемной функцией распределения по резонансным частотам  $U(\omega_p)$ :  $U(\omega_p)d\omega_p$  равно объему приходящихся на единицу площади поверхности поглотителя резонаторов, собственные круговые частоты которых лежат в интервале  $\omega_p \dots \omega_p + d\omega_p$ . Резонаторы

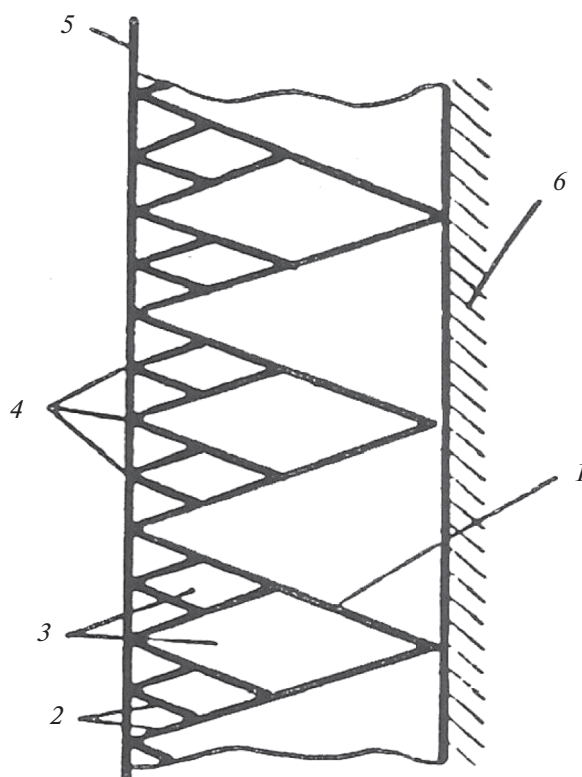


Рис. 2. Звукопоглощающее резонансное покрытие.

будем считать системами с сосредоточенными параметрами, а роль волновых эффектов обсудим позже. Взаимодействием резонаторов пренебрежем.

При нормальном падении звука на стенку с покрытием компоненты суммарной приведенной к воздуху входной проводимости  $Y_{\text{вх}} = P(\omega) + iQ(\omega)$  резонаторов равны:

$$P(\omega) = \frac{\omega}{c} \int_0^{\infty} \frac{\frac{\omega}{\omega_p} \delta U(\omega_p)}{\left(1 - \frac{\omega^2}{\omega_p^2}\right)^2 + \frac{\omega^2}{\omega_p^2} \delta^2} d\omega_p, \quad (1)$$

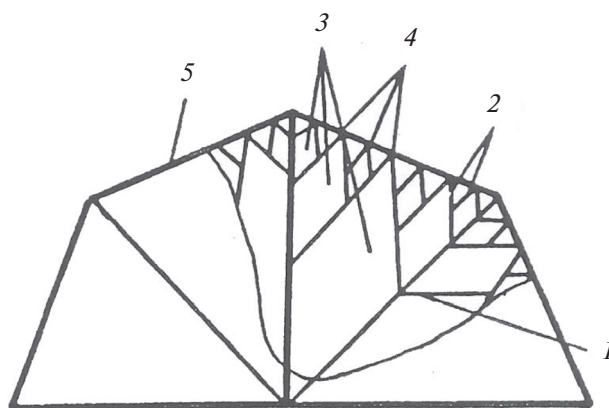


Рис. 3. Объемный резонансный звукопоглотитель.

$$Q(\omega) = \frac{\omega}{c} \int_0^{\infty} \frac{\left(\frac{\omega^2}{\omega_p^2} - 1\right) U(\omega_p)}{\left(1 - \frac{\omega^2}{\omega_p^2}\right)^2 + \frac{\omega^2}{\omega_p^2} \delta^2} d\omega_p, \quad (2)$$

где  $c$  – скорость звука в воздухе.

Зададим функцию распределения  $U(\omega_p)$  в виде

$$U(\omega_p) = \frac{2c\psi(\delta)P(\omega_0)}{\pi\omega_p^2} \text{ при } \omega_1 \leq \omega_p \leq \omega_2, \quad (3)$$

$$U(\omega_p) = 0 \text{ при } \omega_p < \omega_1, \quad \omega_p > \omega_2,$$

где  $\omega_1, \omega_2$  – опорные частоты;  $P(\omega_0)$  – значение активной проводимости на центральной частоте  $\omega_0 = \sqrt{\omega_1\omega_2}$ , характеризующее требуемую степень поглощения звука;  $\psi(\delta)$  – функция, определенная ниже.

Подставив (3) в формулы (1) и (2), вычислим:

$$P(\omega) = \frac{\psi(\delta)P(\omega_0)}{\pi\sqrt{1-\delta^2/4}} \times \left( \arctg \frac{\frac{\omega^2}{\omega_1^2} - 1 + \frac{\delta^2}{2}}{\delta\sqrt{1-\delta^2/4}} - \arctg \frac{\frac{\omega^2}{\omega_2^2} - 1 + \frac{\delta^2}{2}}{\delta\sqrt{1-\delta^2/4}} \right), \quad (4)$$

$$Q(\omega) = \frac{\psi(\delta)P(\omega_0)}{2\pi\sqrt{1-\delta^2/4}} \times \ln \frac{\left(\frac{\omega^2}{\omega_2^2} + 2\frac{\omega}{\omega_2}\sqrt{1-\frac{\delta^2}{4}} + 1\right)\left(\frac{\omega^2}{\omega_1^2} - 2\frac{\omega}{\omega_1}\sqrt{1-\frac{\delta^2}{4}} + 1\right)}{\left(\frac{\omega^2}{\omega_1^2} - 2\frac{\omega}{\omega_1}\sqrt{1-\frac{\delta^2}{4}} + 1\right)\left(\frac{\omega^2}{\omega_2^2} + 2\frac{\omega}{\omega_2}\sqrt{1-\frac{\delta^2}{4}} + 1\right)}. \quad (5)$$

Поскольку эти функции выражают свойства физически осуществимого набора резонаторов, они удовлетворяют дисперсионным соотношениям [10, с. 32–39; 11], в чем легко убедиться с помощью теоремы Титчмарша [12, с. 161]. При этом активная проводимость  $P(\omega)$  должна быть четной функцией частоты, а реактивная проводимость  $Q(\omega)$  – нечетной, что и демонстрируют формулы (4), (5).

Будем считать  $\omega_2 \gg \omega_1$ . Положив в (4)  $\omega = \omega_0$ , найдем:

$$\psi(\delta) = \pi\sqrt{1-\frac{\delta^2}{4}} \left( \frac{\pi}{2} + \arctg \frac{1-\delta^2/2}{\delta\sqrt{1-\delta^2/4}} \right)^{-1}. \quad (6)$$

Функция  $P(\omega)$  (4) имеет вид столообразной кривой, такой, что при  $\omega_1 \ll \omega \ll \omega_2$   $P(\omega) \approx P(\omega_0)$  и спадает к нулю при  $\omega/\omega_1 \rightarrow 0$  и  $\omega/\omega_2 \rightarrow \infty$ . На опорных частотах имеем  $P(\omega_1) = P(\omega_2) = 0.5 P(\omega_0)$ .

Функция  $Q(\omega)$  (5) при  $\omega_1 \ll \omega \ll \omega_2$  аппроксимируется выражением

$$Q(\omega) \approx \frac{2}{\pi} \psi(\delta) P(\omega_0) \left( \frac{\omega}{\omega_2} - \frac{\omega_1}{\omega} \right),$$

так что  $Q(\omega_0) = 0$ . Опорные частоты являются для нее стационарными точками, причем  $Q(\omega_1) = -\min Q(\omega)$ ,  $Q(\omega_2) = \max Q(\omega)$ ,  $Q(\omega_1) = -Q(\omega_2)$ . При  $\omega/\omega_1 \rightarrow 0$  и  $\omega/\omega_2 \rightarrow \infty$  функция  $Q(\omega) \rightarrow 0$ .

## 2. Компенсирующие резонаторы

Для хорошего поглощения звука приведенная активная проводимость  $P(\omega)$  должна быть близка к единице, а реактивную проводимость  $Q(\omega)$  следует скомпенсировать. Применим в качестве компенсирующих дополнительные резонаторы, собственные частоты которых лежат за пределами диапазона, ограниченного опорными частотами  $\omega_1$  и  $\omega_2$ . Величины, относящиеся к низкочастотным и высокочастотным компенсирующим резонаторам, снабдим, соответственно, индексами  $\alpha$  и  $\beta$ . Предположим, что на единицу площади поглотителя приходится  $N_\alpha$  одинаковых  $\alpha$ -резонаторов, настроенных на частоту  $\omega_\alpha < \omega_1$ . На основании формул (1), (2) для них получим

$$P_\alpha(\omega) = A_\alpha \frac{\frac{\omega^2}{\omega_\alpha^2} \delta_\alpha}{\left(1 - \frac{\omega^2}{\omega_\alpha^2}\right)^2 + \frac{\omega^2}{\omega_\alpha^2} \delta_\alpha^2}, \quad (7)$$

$$Q_\alpha(\omega) = A_\alpha \frac{\frac{\omega}{\omega_\alpha} \left(\frac{\omega^2}{\omega_\alpha^2} - 1\right)}{\left(1 - \frac{\omega^2}{\omega_\alpha^2}\right)^2 + \frac{\omega^2}{\omega_\alpha^2} \delta_\alpha^2}, \quad (8)$$

где

$$A_\alpha = \frac{\omega_\alpha N_\alpha V_\alpha}{c}, \quad (9)$$

$V_\alpha$  – объем одного  $\alpha$ -резонатора,  $\delta_\alpha$  – его затухание. Для  $\beta$ -резонаторов, у которых  $\omega_\beta > \omega_2$ , в формулах (7)–(9) индекс  $\alpha$  нужно заменить на  $\beta$ .

Параметры дополнительных резонаторов выберем с таким расчетом, чтобы скомпенсировать экстремумы функций  $Q$ ,  $Q_\alpha$ ,  $Q_\beta$  по правилам:  $\min Q(\omega) + \max Q_\alpha(\omega) = 0$ ,  $\max Q(\omega) + \min Q_\beta(\omega) = 0$ , и потребовать полной компенсации суммарной реактивной проводимости в средней части рабочего диапазона:

$$Q(\omega) + Q_\alpha(\omega) + Q_\beta(\omega) = 0, \quad \omega_1 \ll \omega \ll \omega_2.$$

Тогда найдем:

$$\begin{aligned} \delta_\alpha &= \delta_\beta = \frac{2}{\sqrt{C(\delta)[C(\delta) - 2]}}, \\ A_\alpha &= A_\beta = \frac{2}{\pi} \sqrt{\frac{C(\delta)}{C(\delta) - 2}} \psi(\delta) P(\omega_0), \\ \frac{\omega_1}{\omega_\alpha} &= \frac{\omega_\beta}{\omega_2} = \sqrt{\frac{C(\delta)}{C(\delta) - 2}}, \\ C(\delta) &= \frac{1}{\sqrt{1 - \delta^2/4}} \ln \frac{1 + \sqrt{1 - \delta^2/4}}{1 - \sqrt{1 - \delta^2/4}}; \end{aligned} \quad (10)$$

суммарный объем резонаторов основного набора, приходящихся на единицу площади поглотителя

$$\begin{aligned} V &= \int_{\omega_1}^{\omega_2} U(\omega_p) d\omega_p = \\ &= \frac{2c}{\pi\omega_\alpha} \left(1 - \frac{\omega_1}{\omega_2}\right) \psi(\delta) P(\omega_0) \sqrt{\frac{C(\delta) - 2}{C(\delta)}}, \end{aligned} \quad (11)$$

суммарные объемы  $\alpha$ - и  $\beta$ -резонаторов, соответственно, равны:

$$N_\alpha V_\alpha = \frac{2c}{\pi\omega_\alpha} \psi(\delta) P(\omega_0) \sqrt{\frac{C(\delta)}{C(\delta) - 2}}, \quad (12)$$

$$N_\beta V_\beta = \frac{2c}{\pi\omega_\alpha} \psi(\delta) P(\omega_0) \sqrt{\frac{C(\delta) - 2}{C(\delta)}} \frac{\omega_1}{\omega_2}. \quad (13)$$

Если считать, что весь объем звукопоглотителя плотно заполнен резонаторами, и пренебречь толщиной их стенок, то толщина поглотителя  $H$  будет численно равна общему объему всех резонаторов, приходящихся на единицу площади его поверхности. Суммируя (11)–(13), получим:

$$H = \frac{2c}{\pi\omega_\alpha} \psi(\delta) P(\omega_0) \left[ \sqrt{\frac{C(\delta)}{C(\delta) - 2}} + \sqrt{\frac{C(\delta) - 2}{C(\delta)}} \right]. \quad (14)$$

Большую часть объема (около 3/4 при  $\delta = 1$ ) занимают низкочастотные компенсаторы.

Расчеты показали, что в качестве границ рабочего диапазона поглотителя могут быть приняты собственные частоты компенсирующих резонаторов (10):

$$\omega_{\min} = \omega_\alpha, \quad \omega_{\max} = \omega_\beta.$$

### 3. Дискретный спектр реальных резонаторов

Конструкция звукопоглотителя [8] удовлетворяет базовым условиям расчета. Собственные частоты резонаторов соседних семейств в модуле (рис. 1) отличаются в два раза. Поэтому собственная частота  $\omega_{pm}$  резонаторов  $m$ -го семейства связана с собственной частотой  $\omega_{p1}$  самых крупных резонаторов зависимостью

$$\omega_{pm} = \omega_{p1} 2^{m-1}, \quad m = 1, 2, \dots, n, \quad (15)$$

где  $n$  – число семейств резонаторов в основном наборе. Местоположение компенсирующих  $\alpha$ -резонаторов – между модулями (с выходом за их нижние границы в сторону стенки, что на рис. 2 не указано),  $\beta$ -резонаторов – непосредственно у лицевой панели.

Теперь необходимо перейти от сплошного спектра (3) к дискретному. Легко видеть, что  $m$ -е семейство одинаковых резонаторов с собственной частотой  $\omega_{pm}$  должно заменить собой совокупность фиктивных резонаторов, собственные частоты которых занимают полосу

$$\frac{\omega_{pm}}{\sqrt{2}} \leq \omega_p \leq \sqrt{2}\omega_{pm}, \quad (16)$$

и следует положить

$$\frac{\omega_{p1}}{\sqrt{2}} = \omega_1, \quad \sqrt{2}\omega_{pn} = \omega_2. \quad (17)$$

Активную проводимость этих фиктивных резонаторов можно найти с помощью формулы (4), заменив в ней  $\omega_1$  и  $\omega_2$  границами диапазона (16). Считая  $\delta^2 > 2/5$  и обозначив  $\Omega_m = \omega/\omega_{pm}$ , получим

$$P(\Omega_m) = \frac{\psi(\delta) P(\omega_0)}{\pi\sqrt{1 - \delta^2/4}} \operatorname{arctg} \frac{\frac{3}{2}\delta\sqrt{1 - \delta^2/4}}{\Omega_m^2 + \Omega_m^{-2} - \frac{5}{2}\left(1 - \frac{\delta^2}{2}\right)}.$$

Эта функция должна быть аппроксимирована проводимостью  $m$ -го семейства резонаторов (см. (7))

$$P_m(\Omega_m) = A_m \delta_m \frac{\Omega_m^2}{(1 - \Omega_m^2)^2 + \Omega_m^2 \delta_m^2},$$

$$A_m(\delta) = \omega_{pm} N_m V_m / c.$$

Здесь  $\delta_m$  – фактически требуемая величина затухания для реальных резонаторов.

Если совместить максимумы функций  $P(\Omega_m)$  и  $P_m(\Omega_m)$  и, кроме того, потребовать, чтобы  $P_m(\Omega_m)/P(\Omega_m) \rightarrow 1$  при  $\Omega_m \rightarrow 0$  и  $\Omega_m \rightarrow \infty$ , то при таком способе аппроксимации получим

$$\begin{aligned} \delta_m(\delta) &= \frac{1}{2} \sqrt{\frac{6\delta\sqrt{1 - \delta^2/4}}{\operatorname{arctg} \frac{6\delta\sqrt{1 - \delta^2/4}}{5\delta^2 - 2}}}, \\ A_m(\delta) &= \frac{3\psi(\delta)\delta}{2\pi\delta_m(\delta)} P(\omega_0). \end{aligned}$$

Эти величины одинаковы для всех семейств резонаторов основного набора. В наиболее интересном диапазоне значений  $\delta \sim 1$  функция  $\delta_m(\delta)$  весьма близка к требуемой величине затухания компенсирующих резонаторов  $\delta_\alpha = \delta_\beta$  (10). Это означает,

что все резонаторы в поглотителе должны иметь одинаковую добротность.

С помощью формул (15), (17), (10) найдем:

$$\omega_{pm} = \omega_\alpha 2^{m-\frac{1}{2}} \sqrt{\frac{C(\delta)}{C(\delta)-2}}, \quad m = 1, 2, \dots, n,$$

$$\frac{\omega_\beta}{\omega_\alpha} = \frac{\omega_{\max}}{\omega_{\min}} = 2^n \frac{C(\delta)}{C(\delta)-2}.$$

Ширина частотного диапазона поглотителя в октавах равна:

$$N_{\text{окт}} = n + 3.32 \lg \frac{C(\delta)}{C(\delta)-2}.$$

Если, например, требуется изготовить звукопоглотитель на диапазон частот 100 Гц...4 кГц, то при  $\delta = 1$  следует взять  $n = 4$  и настроить резонаторы, соответственно, на частоты 100, 242, 484, 968, 1936 и 4672 Гц. Затухание всех резонаторов положим одинаковым:  $\delta_\alpha = \delta_m = \delta_\beta = 1.12$ . Учитывая некоторое несовершенство перехода от фиктивных резонаторов к реальным, для резонаторов основного набора примем  $P(\omega_0) = 0.98$ , а для компенсирующих резонаторов —  $P(\omega_0) = 0.83$ .

На рис. 4 показаны расчетные акустические характеристики такого звукопоглощающего покрытия. В частотном диапазоне более 4-х октав оно обещает поглощать при нормальном падении свыше 99.75% звуковой энергии. Толщина покрытия составит 90 см. Это обычная толщина для высококачественных низкочастотных звукопоглотителей независимо от их природы [1, 13, 14]. Так, в работе [15] приведен пример расчета четырехслойного резонансного звукопоглотителя из перфорированных экранов [9, с. 184] с эффективностью свыше 90% в диапазоне частот 100 Гц...4.0 кГц. Его общая толщина равна 77 см.

#### 4. Оценка волновых эффектов

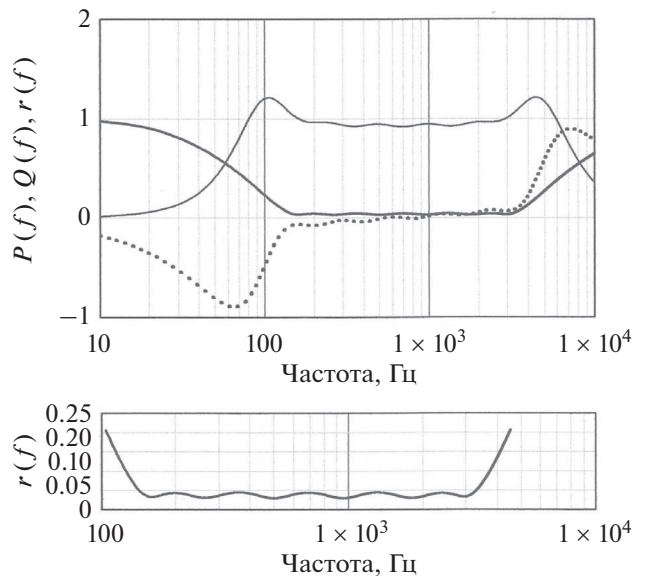
Приведенный расчет поглотителя игнорирует волновые эффекты в резонаторах на высоких частотах, когда камеру резонатора нельзя уже считать сосредоточенной упругостью. Роль волновых эффектов обсудим на примере резонатора, изображенного на рис. 5. Импеданс его горла, затянутого фрикционным материалом, равен

$$Z_0 = R_1 - i\omega\rho h' + \frac{S_0}{S} Z_k,$$

где  $\rho$  — плотность воздуха;

$$h' = \Delta h + h_+ + h_-, \quad (18)$$

$h'$  — эффективная длина горла с учетом присоединенных масс на его входе ( $h_+$ ) и выходе ( $h_-$ );  $\Delta h$  — геометрическая длина горла;  $S_0$  — площадь горла;  $S = bd$ ;  $Z_k$  — импеданс камеры резонатора.



**Рис. 4.** Характеристики звукопоглощающего покрытия:  $P(f)$  — суммарная приведенная активная проводимость (сплошная тонкая линия);  $Q(f)$  — суммарная приведенная реактивная проводимость (пунктирная линия);  $r(f)$  — модуль коэффициента отражения (сплошная жирная линия).

Если угол  $\varphi$  мал, то, используя уравнение Вебстера (как в теории рупоров [16, с. 293]), можно найти  $Z_k$ . В результате, считая  $kh_0 \ll 1$ , где  $k$  — волновое число, получим:

$$Z_0 = R_1 - i\omega\rho \left[ \tilde{h} + \frac{S_0 h_0}{S} F(kh) \right],$$

где  $\tilde{h} = h' + \frac{S_0 h_0}{S} \ln \frac{h}{h_0}$  — эффективная длина горла с учетом инерционной части входного импеданса камеры;

$$F(x) = \frac{\pi}{4} \left[ \frac{N_0(x)}{J_0(x)} + \frac{N_1(x)}{J_1(x)} \right] - \ln \frac{x}{2} - C, \quad (19)$$

$$C = 0.5772,$$

$J_{0,1}(x)$ ,  $N_{0,1}(x)$  — функции Бесселя и Неймана.

Если на единицу площади поглотителя приходится  $N$  таких резонаторов, то их вклад в безразмерную входную проводимость поглотителя составит:

$$Y = \rho c \frac{NS_0}{Z_0} = \frac{\rho c NS_0}{R_1 - i\omega\rho \left[ \tilde{h} + \frac{S_0 h_0}{S} F(kh) \right]}. \quad (20)$$

Учитывая, что  $F(kh) \approx -(kh)^{-2}$  при  $kh \ll 1$ , найдем низкочастотное приближение, описывающее сосредоточенный резонатор:

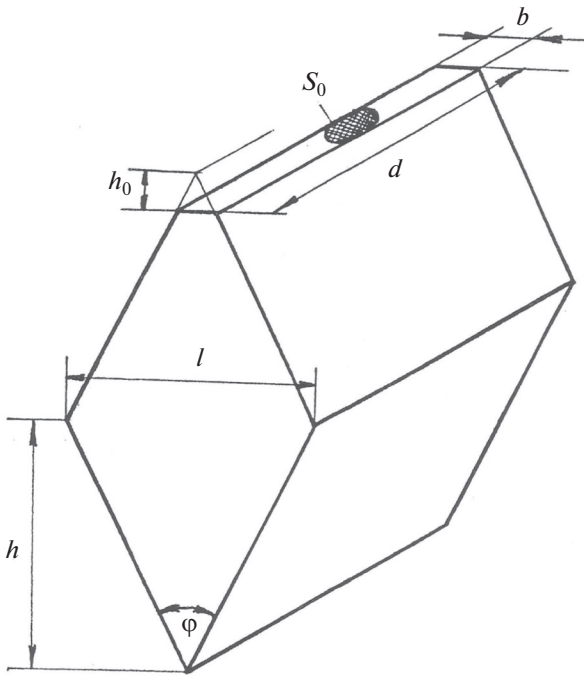


Рис. 5. Резонатор основного набора.

$$Y = \frac{-iA \frac{\omega}{\omega_p}}{1 - \frac{\omega^2}{\omega_p^2} - i \frac{\omega}{\omega_p} \delta},$$

где

$$A = NV\omega_p/c, \quad V = lhd,$$

$$\omega_p = \frac{c}{h} \sqrt{\frac{S_0 h_0}{S \tilde{h}}}, \quad \delta = \frac{R_1}{\rho \omega_p \tilde{h}}.$$

Резонансы наступают при обращении в нуль квадратной скобки в выражении (20). При  $kh \gg 1$  из (19) следует:

$$F(kh) \approx \frac{\pi}{2} \operatorname{tg}(2kh) - \ln \frac{kh}{2} - C.$$

Отсюда можно заключить, что узкополосные высокочастотные волновые резонансы будут иметь место в тех случаях, когда на полной высоте резонатора приблизительно укладывается нечетное число четвертей длины звуковой волны. Это означает, что одновременно может попасть в резонанс лишь одно семейство резонаторов основного набора. При этом если  $R_1$  не зависит от частоты, то высокочастотные пики активной проводимости резонаторов будут иметь ту же высоту, что и на собственных частотах. Анализ и расчеты показывают, что узкополосные волновые резонансы в камерах поглотителя незначительно искажают ожидаемую характеристику звукопоглощения, чаще всего – в лучшую сторону.

Для горла в виде сплошной щели, когда  $S_0 = S$ , в (18) следует считать  $h_- = 0$ . Величину  $h_+$  в этом случае можно найти, используя теорию прямоугольного поршня в жестком экране [17]. Для  $kb \ll 1, d > b$  вычисления приведут к формуле:

$$h_+ = \frac{b}{\pi} \left[ \frac{3}{2} - C + \ln \frac{2}{kb} + \operatorname{ci}(kd) - \frac{\sin kd}{kd} + \frac{3b}{10d} \right],$$

где

$$\operatorname{ci}(z) = - \int_z^\infty \frac{\cos t}{t} dt = C + \ln z - \frac{z^2}{2 \times 2!} + \frac{z^4}{4 \times 4!} - \dots$$

– интегральный косинус [18, с. 625]. При  $kd \gg 1$  отсюда следует выражение для бесконечной щели

$$h_+ = \frac{b}{\pi} \left( \frac{3}{2} - C + \ln \frac{2}{kb} \right).$$

При  $kd \ll 1$  получим:

$$h_+ = \frac{b}{\pi} \left( \frac{1}{2} + \ln \frac{2d}{b} + \frac{3b}{10d} \right).$$

Эта формула очень хорошо аппроксимирует сложное асимптотическое выражение теории.

### ЗАКЛЮЧЕНИЕ

Представлены теория и метод расчета многоэлементного резонансного звукопоглотителя, наносимого на непроницаемую стенку. При этом были приняты некоторые идеализации: резонаторы считались системами с сосредоточенными параметрами; толщина их стенок принималась нулевой; взаимодействием резонаторов пренебрегалось. Вспомогательным расчетным приемом служило использование множества фиктивных резонаторов с объемной функцией распределения (3), установленной эвристическим путем. Нововведением явилось добавление в конструкцию компенсирующих резонаторов, суммарная реактивная проводимость которых эффективно уничтожает в рабочей полосе частот реактивную проводимость резонаторов основного набора модуля (1), что существенно повышает широкополосное звукопоглощение. Если защищаемая стенка имеет массовый импеданс, требуемый объем низкочастотных компенсаторов, а следовательно и толщина покрытия, могут быть значительно уменьшены.

Изложенный здесь метод полностью применим также к расчету многоэлементных гидроакустических звукопоглощающих покрытий, содержащих описываемые формулами типа (1) и (2) совокупности любых резонаторов, таких, как резино-жидкостные разных модификаций [19], полости в резине, газовые пузырьки в воде, разнородности вязкоупругих резонаторов [20] и т.п. При этом гидроакустические покрытия (в отличие от аэроакустических) тонкие, т.е. их толщина много меньше длины звуковой волны нижней рабочей частоты.

## СПИСОК ЛИТЕРАТУРЫ

1. *Ржевкин С.Н.* Обзор работ по резонансным звукопоглотителям // *Успехи физ. наук.* 1946. Т. 30. № 1–2. С. 40–62.
2. *Оберст Г.* Резонансные звукопоглотители // *Некоторые вопросы прикладной акустики. Ультразвук, гидроакустика.* Сб. статей / Под ред. Ричардсона И.Дж. / Пер. с англ. М.: Воениздат, 1962. С. 262–300.
3. *Meyer E.* Wave Absorbers – a Historical Survey // *Applied Acoustics.* 1970. V. 3. P. 169–180.
4. *Некоторые вопросы прикладной акустики. Ультразвук, гидроакустика.* Сб. статей / Под ред. Ричардсона И. Дж. / Пер. с англ. М.: Воениздат, 1962. 368 с.
5. *Кобелев Ю.А.* К вопросу о поглощении звуковых волн в тонком слое // *Акуст. журн.* 1987. Т. 33. № 3. С. 507–509.
6. *Тютекин В.В.* Моделирование звукопоглотителя, синтезируемого на основе механических резонаторов // *Акуст. журн.* 1997. Т. 43. № 5. С. 681–687.
7. *Тютекин В.В.* Оптимизация характеристик звукопоглотителя, синтезируемого на основе механических резонаторов // *Акуст. журн.* 1998. Т. 44. № 5. С. 671–675.
8. *Казаков Л.И.* Резонансный звукопоглотитель. Авт. свид. № 446898. БИ № 38, 1974.
9. *Ржевкин С.Н.* Курс лекций по теории звука. М.: Изд-во МГУ, 1960. 336 с.
10. *Нуссенцевейг Х.М.* Причинность и дисперсионные соотношения. М.: Мир, 1976. 461 с.
11. *Гинзбург В.Л.* Об общей связи между поглощением и дисперсией звуковых волн // *Акуст. журн.* 1955. Т. 1. № 1. С. 31–39.
12. *Титчмарш Е.* Введение в теорию интегралов Фурье. М.–Л.: Гостехиздат, 1948. 479 с.
13. *Велижанина К.А., Ржевкин С.Н.* Исследование звукопоглощающих конструкций для звукомерной камеры физического факультета Московского государственного университета // *Акуст. журн.* 1957. Т. 3. № 1. С. 23–28.
14. *Ривин А.Н.* Заглушенная звукомерная камера // *Акуст. журн.* 1961. Т. 7. № 3. С. 324–336.
15. *Нестеров В.С.* Докл. Акад. наук СССР. 1941. Т. 31. № 3. С. 237.
16. *Морз Ф.* Колебания и звук / Пер. с англ. Под ред. Ржевкина С.Н. М.–Л.: ГИТТЛ, 1949. 496 с.
17. *Смарышев М.Д., Добровольский Ю.Ю.* Гидроакустические антенны. Справочник по расчету направленных свойств гидроакустических антенн. Л.: Судостроение, 1984. 304 с.
18. *Корн Г., Корн Т.* Справочник по математике для научных работников и инженеров. М.: Наука, 1968. 720 с.
19. *Казаков Л.И.* Резино-жидкостный резонатор // *Акуст. журн.* 2020. Т. 66. № 4. С. 357–365.
20. *Казаков Л.И.* Вязкоупругие резонаторы // *NOISE Theory and Practice.* 2019. Т. 5. № 3. С. 28–42.